

Bevande calde
AURA tradizionale, 2 gruppi di erogazione MAESTRO, boiler 10,1 l, DOSAMAT®

ARTICOLO N° _____

MODELLO N° _____

NOME _____

SIS # _____

AIA # _____



602524 (AURA2DO)

Macchina tradizionale per caffè espresso, 2 gruppi di erogazione MAESTRO, boiler 10,1 l, 2 blocchi di controllo e tecnologia DOSAMAT® autoriconoscimento del portafiltro

Descrizione

Articolo N° _____

La linea AURA di macchine per caffè espresso tradizionali possiede tutte le caratteristiche tecniche delle macchine tradizionali di alta qualità, offrendo la perfetta armonia tra estetica e prestazioni. Con il suo design moderno in acciaio inossidabile e cromo, mostra una forma decisa accentuata dall'illuminazione a LED della griglia e del profilo dei blocchi di controllo elettronici con interfaccia utente intuitiva touchscreen. AURA è pensata per chi ha dimestichezza con i contatori volumetrici e cerca ottime prestazioni e costanza nel processo di estrazione. I gruppi di erogazione termoregolati MAESTRO sono dotati del sistema EASYLOCK che aiuta a bloccare e sigillare il portafiltro con il minimo sforzo. La linea AURA offre una serie di tecnologie avanzate che garantiscono un'eccezionale qualità di estrazione del caffè grazie alla potenza del boiler e al controllo preciso delle temperature acqua/vapore.

Caratteristiche e benefici

- Acqua e vapore programmabili (boiler).
- Programma di lavaggio automatico.
- La linea AURA di macchine per caffè espresso tradizionali possiede tutte le caratteristiche tecniche delle macchine tradizionali di alta qualità, offrendo la perfetta armonia tra estetica e prestazioni.
- AURA, dal design moderno in acciaio inossidabile e cromo, mostra una forma decisa accentuata dall'illuminazione a LED della griglia e del profilo dei blocchi di controllo elettronici con interfaccia utente intuitiva touchscreen.
- Leva manuale STEAMGLIDE.
- AURA è pensata per chi ha dimestichezza con i contatori volumetrici e cerca ottime prestazioni e costanza nel processo di estrazione.
- I gruppi di erogazione termoregolati MAESTRO sono dotati del sistema EASYLOCK che aiuta a bloccare e sigillare il portafiltro con il minimo sforzo.
- 2 gruppi di erogazione MAESTRO.
- 2 pannelli di controllo indipendenti con 4 selezioni di dosaggio programmabili, tecnologia DOSAMAT® con riconoscimento automatico della dimensione del portafiltro inserito, start/stop, visualizzazione del tempo di erogazione.
- Pre-infusione elettronica.
- Spaziosa scaldatazze a doppio pannello.
- Interfaccia USB per l'aggiornamento.

Costruzione

- Corpo in acciaio inox.
- Controllo della temperatura PID (proporzionale-integrale-derivativo): un preciso algoritmo di controllo che fornisce coerenza e accuratezza al sistema di gestione della temperatura di erogazione.
- 1 boiler da 10,1 l.
- Portafiltro Easylock.
- Protocollo RS-232 per l'interfaccia computer/cassa.

Accessori inclusi

- 1 x Portafiltro AURA per una tazza PNC 871008
- 2 x Portafiltro AURA per due tazze PNC 871009

Accessori opzionali

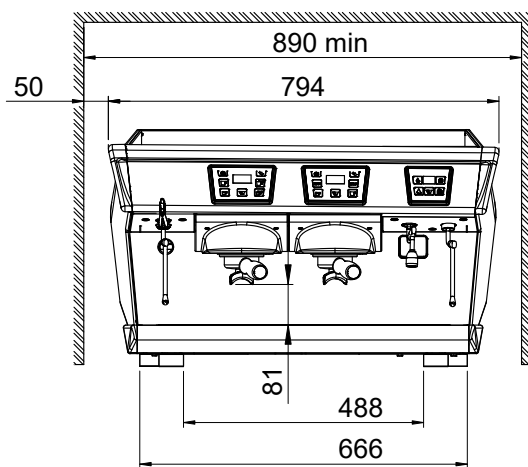
- MACINADOSATORE - MACINE PIANE 65 MM PNC 602543
- MACINADOSATORE - MACINE PIANE 75 MM PNC 602544

Approvazione: _____

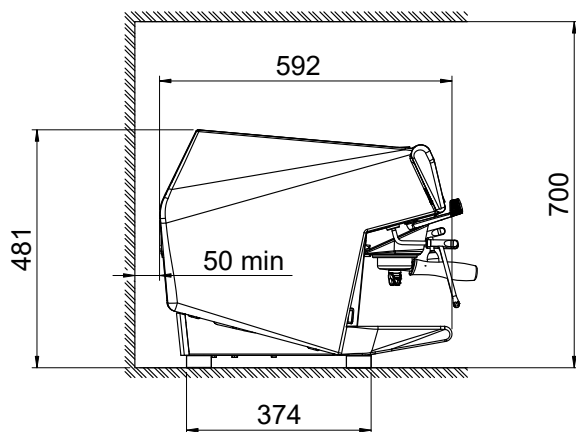


- MACINACAFFÈ Istantaneo - PNC 602546
MACINE PIANE 75 MM
- Portafiltro AURA per una tazza PNC 871008
- Portafiltro AURA per due tazze PNC 871009
- Lancia vapore antiscottatura solo PNC 871010
per macchine senza STEAMAIR
- Dispositivo Cappuccinatore con due PNC 871011
posizioni per latte caldo e per
schiuma solo per macchine senza
STEAMAIR
- Dispositivo schiuma automatica per PNC 871012
iniezione d'aria solo per macchine
tradizionali senza STEAMAIR
- Lancia vapore in Teflon solo per PNC 871013
macchine senza STEAMAIR
- Filtro per una tazza - 12 g PNC 871017
- Filtro per due tazze - 18 g PNC 871018
- Cassetto battifondi in acciaio inox PNC 871019

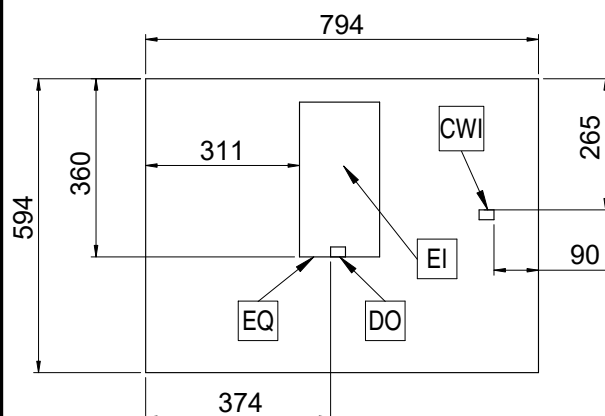
Fronte



Lato



Alto


Elettrico

Tensione di alimentazione:	400 V/3N ph/50 Hz
Potenza installata max:	4.8 kW
Tipo di spina:	cavo senza spina

Acqua

Temperatura acqua fredda (min/max):	5 / 60 °C
-------------------------------------	-----------

Informazioni chiave

Peso netto:	73 kg
Volume imballo:	0.69 m ³

Sostenibilità

Consumo di corrente:	7.2 Amps
----------------------	----------